

Для покупки этого клапана и его модификаций перейдите по ссылке:



EN 215-1



Прямое исполнение ADN..

Угловое исполнение AEN..

ACVATIX™

## Радиаторные клапаны двойной регулировки

для 2-трубных отопительных систем

**ADN..**  
**AEN..**

- Корпуса клапанов из латуни, матовые никелированные
- DN 10, DN 15 и DN 20
- Встроенная предустановка значений  $k_v$
- С внутренней и внешней резьбой (Rp/R) в соответствии с ISO 7-1
- Предустановка, защищенная колпачком

### Применение

Радиаторные клапаны двойной регулировки используются в системах отопления для:

- перекрытия потока воды к радиатору при выполнении работ по обслуживанию или при замене радиатора,
- регулирования расхода воды для гидравлического баланса для термостатических клапанов без предустановки или для ручных клапанов.

## Перечень типов

| Прямое исполнение | Угловое исполнение | DN | Диапазон значений $k_v$ [м <sup>3</sup> /ч] |
|-------------------|--------------------|----|---|
| ADN10             | AEN10              | 10 | 0...1,8                                     |
| ADN15             | AEN15              | 15 | 0...2,5                                     |
| ADN20             | AEN20              | 20 | 0...3,0                                     |

## Заказ

### Пример:

| Номер продукта | Номер позиции | Описание                                | Количество |
|----------------|---------------|---|------------|
| AEN15          | AEN15         | Радиаторные клапаны двойной регулировки | 2          |

Доставка

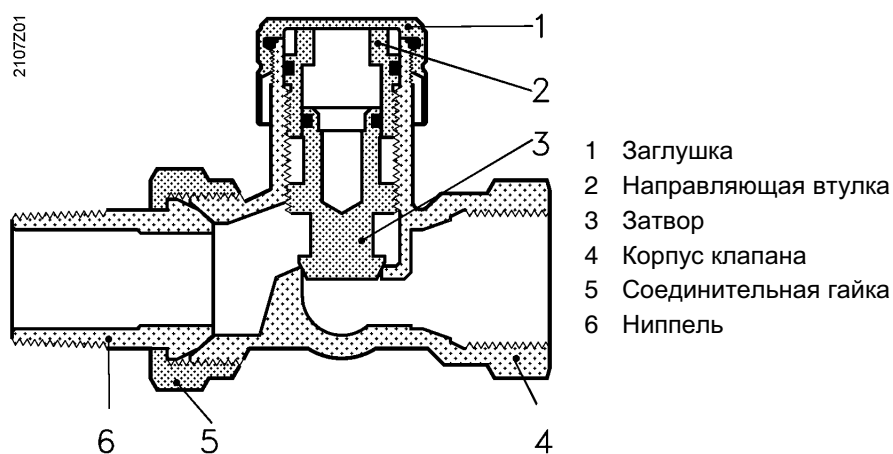
Клапаны и аксессуары поставляются раздельно.

Номер версии

См. обзор, страница 6.

## Функциональность / Конструкция

Скорость потока можно регулировать поворотом пробки 8-мм шестигранным торцевым ключом.



## Аксессуары

AVN..

Компрессионные фитинги



Техническое описание  
N2100

## Технические замечания

### Значение $k_v$

Значение  $k_v$  даёт объёмный расход воды  $\dot{V}_{100}$  в м<sup>3</sup>/ч при перепаде давления через клапан  $\Delta p_{V100}$  в 1 бар.

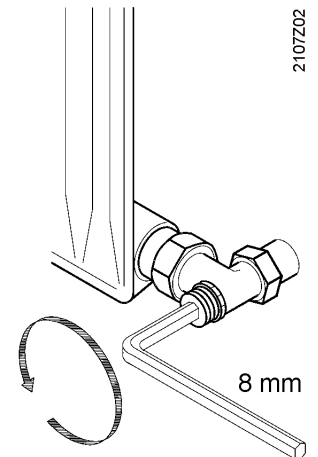
### Значения $k_v$ при различных положениях

| Тип / номер   | Значение $k_v$ [м <sup>3</sup> /ч] с количеством оборотов затвора |      |      |      |     |     |     |     |     |     |          |
|---------------|---|------|------|------|-----|-----|-----|-----|-----|-----|----------|
|               | 0,25  | 0,5  | 0,75 | 1    | 1,5 | 2   | 2,5 | 3   | 3,5 | 4   | $k_{vs}$ |
| ADN10 / AEN10 | 0,15  | 0,35 | 0,45 | 0,6  | 0,9 | 1,2 | 1,5 | 1,6 | 1,7 | 1,8 | 1,8      |
| ADN15 / AEN15 | 0,2   | 0,4  | 0,5  | 0,65 | 1,0 | 1,3 | 1,7 | 1,9 | 2,1 | 2,3 | 2,5      |
| ADN20 / AEN20 | 0,2   | 0,4  | 0,6  | 0,8  | 1,3 | 1,8 | 2,2 | 2,4 | 2,6 | 2,8 | 3,0      |

Радиаторные клапаны двойной регулировки поставляются в полностью открытом положении.

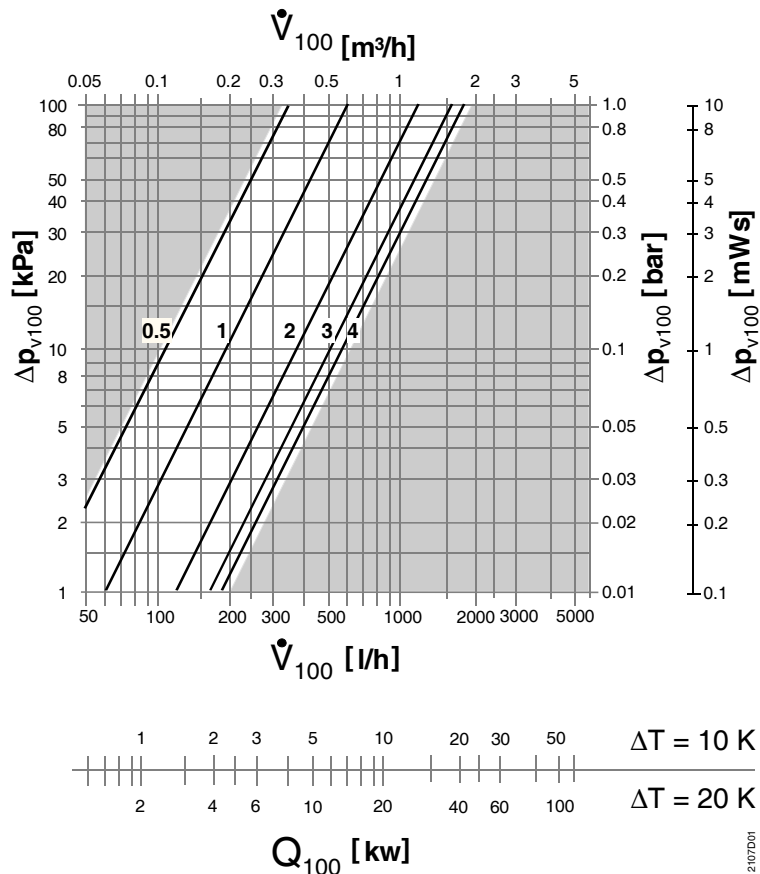
Процедура установки:

- снимите заглушку (при необходимости, используйте гаечный ключ SW12),
- 8-мм шестигранным ключом полностью закройте затвор (вращение по часовой стрелке),
- установите требуемое значение  $k_v$ , сделав нужное количество поворотов в соответствии с вышеуказанной таблицей или схемой, показанной ниже (вращение против часовой стрелки),
- Замените заглушку

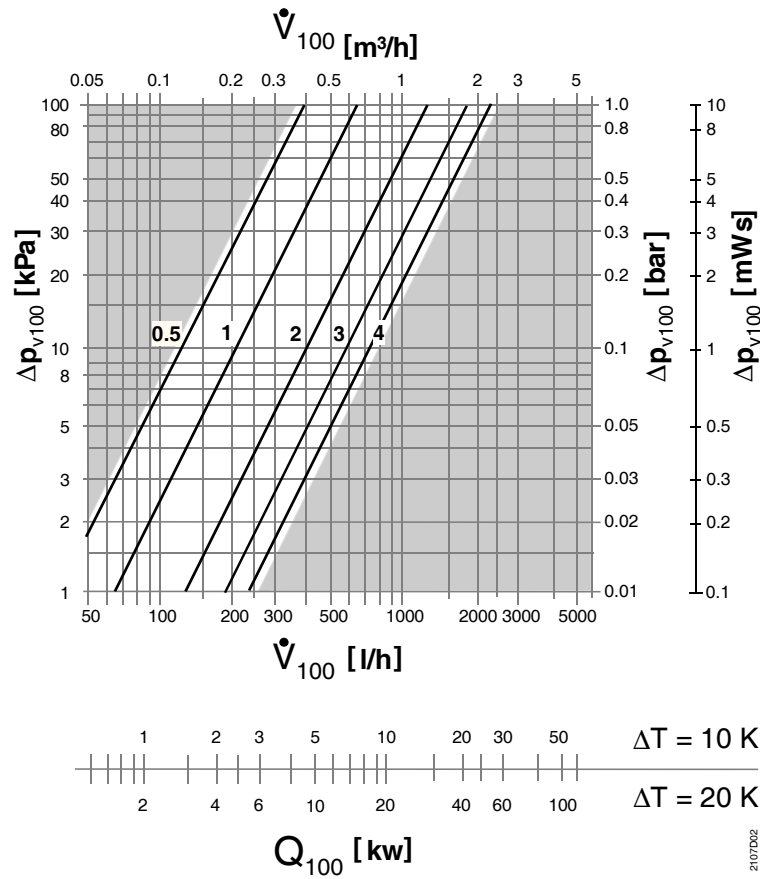


## Схемы установки

### ADN10 AEN10

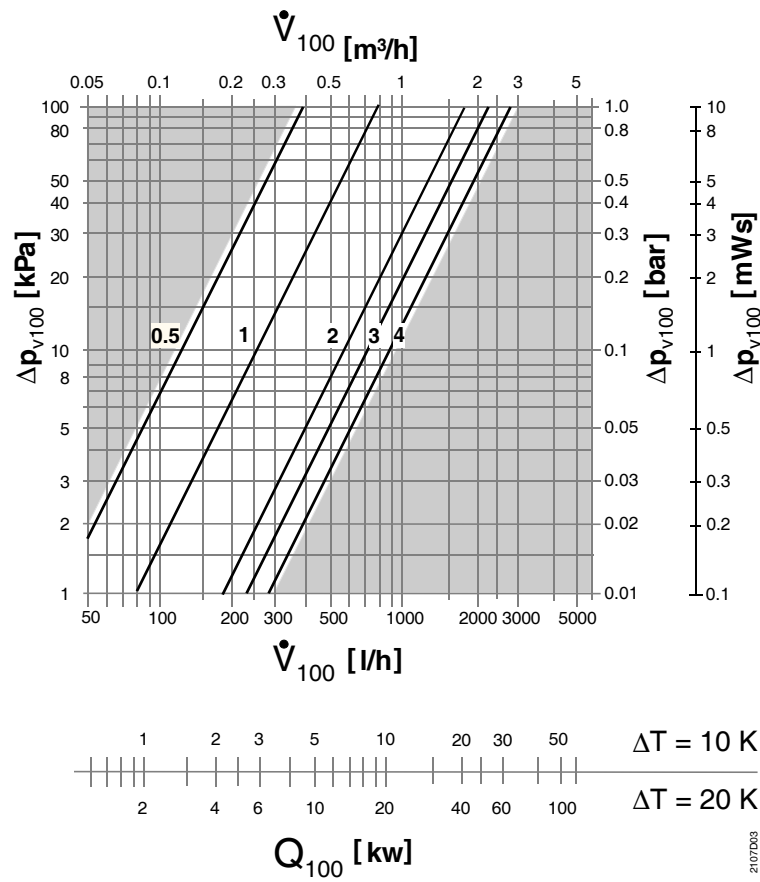


ADN15  
AEN15



2107D02

ADN20  
AEN20



2107D03

## Замечания

|                     |   |
|---------------------|---|
| <b>Монтаж</b>       | Радиаторные клапаны двойной регулировки поставляются в полностью открытом положении.  |
| Ориентация          | Опционально   |
| <b>Обслуживание</b> | Радиаторные клапаны не требуют обслуживания.  |
| Ремонт              | Клапаны не подлежат ремонту и должны заменяться полностью.  |
| <b>Утилизация</b>   | Клапан нельзя утилизировать вместе с бытовыми отходами.<br>В соответствии с законодательством либо исходя из соображений защиты окружающей среды может потребоваться специальная утилизация отдельных компонентов клапана. <b>При утилизации должны быть соблюдены все действующие местные нормы.</b> |



## Гарантия

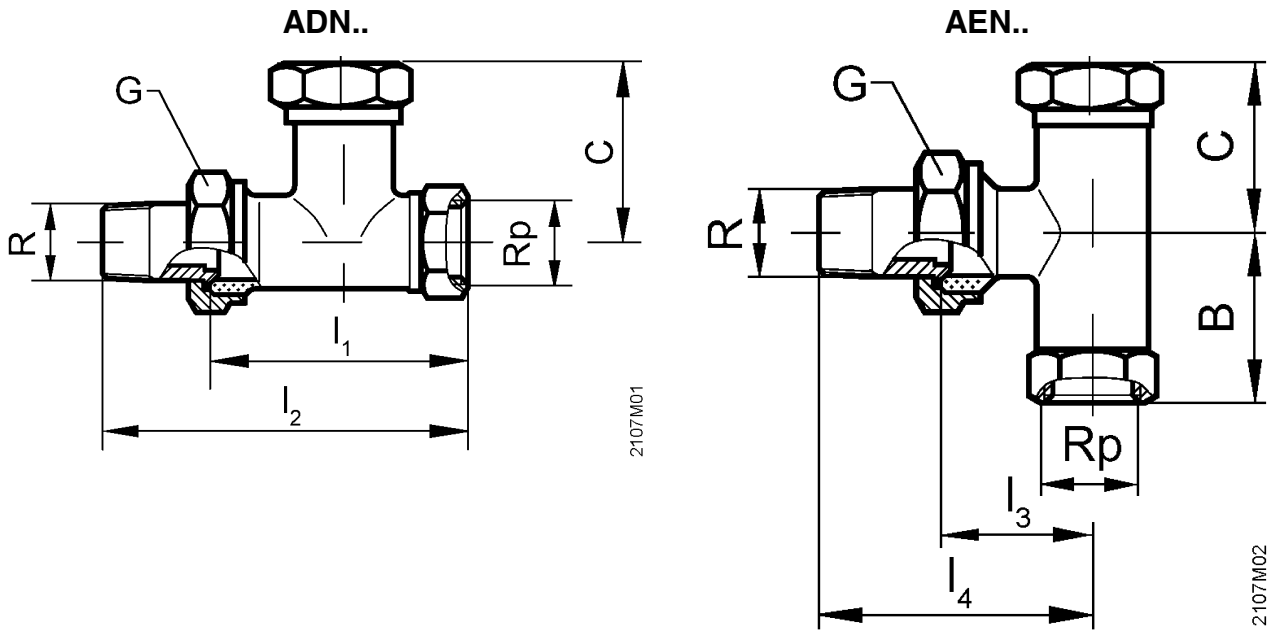
Устройства необходимо применять в соответствии с назначением и техническими характеристиками.

**В противном случае компания «Сименс» не несёт какой-либо ответственности.**

## Технические характеристики

|                                      |                                   |   |
|--------------------------------------|-----------------------------------|---|
| <b>Функциональные характеристики</b> | Класс давления                    | PN 10   |
|                                      | Допустимая рабочая среда          | холодная и горячая вода, водно-гликолевые смеси; рекомендация: очистка воды по VDI 2035   |
|                                      | Температура среды                 | Не более 120 °C   |
|                                      | Допустимое рабочее давление       | 1,000 кПа (10 бар)  |
|                                      | Тестовое давление                 | 1,600 кПа (16 бар)  |
| <b>Стандарты</b>                     | Совместимость с окружающей средой | ISO 14001 (Окружающая среда)<br>ISO 9001 (Качество)<br>SN 36350 (Продукты, совместимые с окружающей средой)<br>RL 2002/95/EG (RoHS)                                 |
|                                      | <b>Материалы</b>                  | Корпус клапана латунный, матовый никелированный<br>Фитинг латунный, матовый никелированный<br>Колпачок латунный, матовый никелированный<br>Кольцевое уплотнение NBR |
| <b>Размеры / вес</b>                 | См. «Размеры»                     |   |
|                                      | Монтажная длина                   | DIN 3842-1  |
|                                      | Резьба                            | Rp внутр. резьба по ISO 7-1<br>R внеш. резьба по ISO 7-1<br>G-резьба по ISO 228/1   |

## Размеры



| Тип   | DN | Размеры [мм]   |                |                |                | Резьба [дюйм] |    |     | Вес [кг] |     |       |
|-------|----|----------------|----------------|----------------|----------------|---------------|----|-----|----------|-----|-------|
|       |    | l <sub>1</sub> | l <sub>2</sub> | l <sub>3</sub> | l <sub>4</sub> | B             | C  | Rp  |          | R   | G     |
| ADN10 | 10 | 51             | 76             |                |                |               | 40 | 3/8 | 3/8B     | 5/8 | 0,150 |
| ADN15 | 15 | 53             | 81             |                |                |               | 41 | 1/2 | 1/2B     | 3/4 | 0,210 |
| ADN20 | 20 | 61             | 92             |                |                |               | 40 | 3/4 | 3/4B     | 1   | 0,325 |
| AEN10 | 10 |                |                | 27             | 51             | 23            | 34 | 3/8 | 3/8B     | 5/8 | 0,125 |
| AEN15 | 15 |                |                | 30             | 57             | 27            | 36 | 1/2 | 1/2B     | 3/4 | 0,200 |
| AEN20 | 20 |                |                | 34             | 65             | 30            | 33 | 3/4 | 3/4B     | 1   | 0,280 |

| Модель | DN | Компрессионные фитинги            |                               |                             |  |                               |                             |
|--------|----|-----------------------------------|-------------------------------|-----------------------------|--|-------------------------------|-----------------------------|
|        |    | для медных и тонких стальных труб |                               |                             | для пластиковых труб с оболочкой из алюминиевой фольги |                               |                             |
|        |    | Номер                             | Соединение на стороне клапана | Соединение на стороне трубы | Номер  | Соединение на стороне клапана | Соединение на стороне трубы |
|        |    | [дюйм]                            | Ø трубы [мм]                  |                             | [дюйм]   | Ø трубы [мм]                  |                             |
| ADN10  | 10 |                                   |                               |                             |  |                               |                             |
| ADN15  | 15 | AVN15-15                          | 1/2                           | 15                          | AVN15-A16  | 1/2                           | 16 x 2                      |
| ADN20  | 20 |                                   |                               |                             |  |                               |                             |
| AEN10  | 10 |                                   |                               |                             |  |                               |                             |
| AEN15  | 15 | AVN15-15                          | 1/2                           | 15                          | AVN15-A16  | 1/2                           | 16 x 2                      |
| AEN20  | 20 |                                   |                               |                             |  |                               |                             |

## Номера версий

| Номер продукта | Доступно с версии | Номер продукта | Доступно с версии |
|----------------|-------------------|----------------|-------------------|
| ADN10          | ..A               | AEN10          | ..A               |
| ADN15          | ..A               | AEN15          | ..A               |
| ADN20          | ..A               | AEN20          | ..A               |