



RAM-TR



RAM-TW

Накладные термостаты

Электромеханические, серии TR и TW

RAM-TR...
RAM-TW...

- Температурное регулирование или ограничение с помощью однополюсного перекидного контакта
- Коммутационная нагрузка для контакта C-1: 0.2...16 A, AC 250 V
для контакта C-2: 0.2...16 A, AC 250 V
- Монтаж: на поверхность трубопроводов или накопительные емкости

Применение

Типовые приложения:

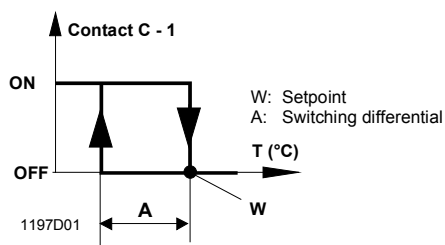
- Для установок генерации тепла (регулирование или контроль температуры теплоносителя, управление насосами, клапанами, и т.д.)
- Для применения в установках ОВК

Функции

Перекиной контакт
(S.P.D.T)

При достижении температуры теплоносителя уставки на регулирующем термостате (TR), контакт C-1 размыкается, контакт C-2 замыкается. Когда температура теплоносителя достигает установочного значения отключения для ограничительного термостата с термическим сбросом (TW), контакт C-1 переключается на C-2. Когда температура теплоносителя опускается ниже дифференциала переключения, контакт переключается (C-1 замыкается, C-2 размыкается).

Changeover contact



Сводка типов

Стандартный комплект	Уставка или диапазон отключения	Комплект поставки
RAM-TR.2000M	0...90 °C, внешняя настройка	Фиксирующая пружина, Инструкция по установке
RAM-TW.2000M	0...90 °C, внутренняя настройка	Фиксирующая пружина, Инструкция по установке

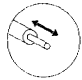
Заказ

При заказе см. «Сводка типов».

Механическая конструкция

Корпус термостата выполнен из материала PA6 (усиленный) и рассчитан для поверхностного монтажа. Биметаллический чувствительный элемент установлен на стальном основании.

Примечания

Инструкция	Инструкция по установке находится в коробке.
Место установки	Убедитесь, что поверхность, на которую устанавливается термостат не имеет механического загрязнения, и над термостатом имеется достаточно места для обслуживания и замены.
Монтаж на трубах	Прикрепите фиксирующую пружину к монтажной пластине. Убедитесь в плотном прилегании чувствительного элемента к поверхности трубопровода. Термостат в комплекте с фиксирующей пружиной можно монтировать на трубопроводы диаметром от 16 мм до 115 мм.
⚠ Настройка температуры	Для термостатов серии TW, температура может быть настроена только высококвалифицированным персоналом.
⚠ Электропроводка	Подключение термостата только квалифицированным персоналом. Электрические кабели должны иметь электрическую изоляцию, соответствующую рабочему напряжению.
Наконечники проводов	 Макс. 9 мм
⚠ Макс. AC 250 V	Электроподключение выполнять в соответствии со схемой подключения, руководствуясь местными правилами. Предупреждение: Отключите рабочее напряжение перед открытием крышки термостата.

Технические характеристики



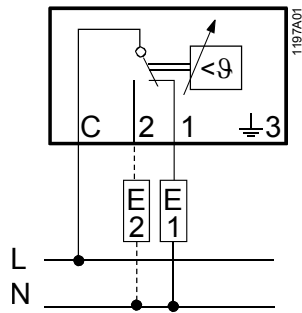
Переключающий механизм	Коммутационная нагрузка	
	Номинальное напряжение	AC 24...250 V
	Номинальный ток I (I _M)	
	Клеммы C-1	0.2...16 A
	Клеммы C-2	0.2...16 A
	Внешний предохранитель	16 A
	Жизненный цикл при номинальных условиях	мин. 200,000 циклов переключения
	Класс безопасности	II согл EN 60 730
	Степень защиты	IP 40 согл EN 60 529
	Настраиваемый диапазон переключения	
	RAM-TR и RAM-TW	0...90 °C
	Дифференциал термического переключения	приблизит. 8 °C ± 2 °C
	Нормы и стандарты	 соответствие
Электромагнитная совместимость		2004/108/EC
Низковольтная директива		2006/95/EC
C-tick		 N474
Стандарты продукции	Автоматическое электрическое регулирование для зданий и аналогичного применения	EN 60 730-11
	Специальные условия для температурного регулирования	EN 60 730-2-11 BL
	Защита от радиочастотного излучения	click rate N ≤5 to EN 55 014
	Окружающая среда	Работа
Макс. температура чувствительного элемента		110 K макс. 85 °C (T85)
Допустимая температура		< 95 % r.h.
Влажность		class 3M2 to IEC 60 721-3-3
Механические условия		class 2K3 to IEC 60 721-3-2
Хранение и транспортировка		-25...+70 °C
Допустимая температура		< 95 % r.h.
Влажность		
Макс. Температура корпуса		110 °C
Степень загрязнения		2 норма согл EN 60 730
Точность	Рабочая среда:	вода, масло
	Отклонение калибровки	±2 °C
	Отклонение температурного диапазона при производстве	T.мин. ± 4 °C / T.макс. ± 6 °C
Подключение	Влияние температуры окружающего воздуха	-0.2 °C / °C
	Электроподключение	Винтовые клеммы 0,75 - 1,5 мм ²
	Ввод кабеля	Кабель 7.5 мм диам.
Обие данные	Цвет корпуса	RAL 7035 (светло-серый)
	Чувствительный элемент	биметалл
	Вес стандартного комплекта RAM-TR	0.13 кг
	RAM-TW	0.13 кг

Схема подключения



Габариты

