



Synco™ 100

Устройство управления температурой погружное

RLE162

С 2 выходными сигналами DC 0...10 В

Погружной контроллер для управления температурой по воде в установках нагрева и охлаждения. Компактное устройство с 2 аналоговыми выходными сигналами DC 0...10 В для нагрева и /или охлаждения.

Применение

Типы установок:

- Установки вентиляции или кондиционирования
- Небольшие вент установки
- Горячее водоснабжение
- Управление по воде в установках HVAC
- Теплообменники с замкнутым контуром
- Температура охлаждающей воды

Типы зданий:

- Небольшие жилые здания
- Нежилые здания всех типов

Управляемые устройства:

- Приводы клапанов нагрева
- Приводы клапанов охлаждения

Функции

Основные функции

- Модулируемое управление температурой воды через управление исполнительным механизмом с выбором действий управляющего сигнала только на нагрев или охлаждение или на охлаждение и нагрев последовательно.

Прочие функции

- Компенсация по температуре наружного воздуха
- Минимальное ограничение температуры
- Максимальное ограничение температуры
- Удаленное регулирование уставок
- Переключение уставок через внешний контакт
- Переключающий контакт в зависимости от нагрузки (пр. насос)
- Тестовый режим в качестве помощи при наладке

Заказ

При заказе, называйте тип устройства **RLE162**.

Аксессуары

Если требуется, необходима защитная гильза:

<i>Спецификация</i>	<i>Тип</i>	<i>Описание</i>
PN10, 150 мм длина погружения, медь (Ms63)	ALT-SB150	CE1N1193en

Комбинации оборудования

Привода и управляющие устройства должны отвечать требованиям:

- Управляющий входящий сигнал: модулируемый, DC 0...10 В
- Рабочее напряжение: AC 24 В

Для дополнительных функций используются следующие устройства:

<i>Название</i>	<i>Тип</i>	<i>Описание</i>
Внешний датчик (для компенсации по наружной температуре)	QAC22	CE1N1811en
Устройство удаленной настройки	FZA21.11	CM1N1981E

Техническое устройство

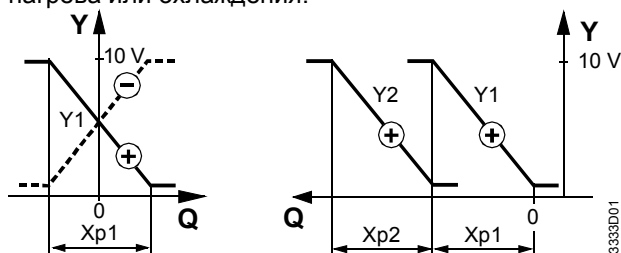
Управление температурой

Настройки

Необходимо произвести следующие настройки:

- Уставка
- Работа: 2 управляющих выходных сигнала Y1 и Y2 управляют:
 - 1-ступенчатый нагрев: управляющий сигнал Y2 не используется
 - 2-х ступенчатый нагрев: оба сигнала работают последовательно
 - 1-ступенчатое охлаждение: управляющий сигнал Y2 не используется
 - 1-ступенчатый нагрев и охлаждение: управляющие сигналы работают oppositно; (см. раздел «Управление нагревом или охлаждением»)
- Режим управления: существуют 4 варианта соответствия контроллера системе управления:
 - P режим;
 - PI режим, время интегрирования равно 240 сек. (медленный);
 - PI режим, время интегрирования равно 120 сек. (средний);
 - PI режим, время интегрирования равно 60 сек. (быстрый); для управления температурой горячего водоснабжения
- Зона пропорциональности для выходящего Y1
- Зона пропорциональности для выходящего Y2

Контроллер температуры в помещении RLE162 сравнивает температуру в воздуховоде, измеренную датчиком (встроенным), с заданными значениями. При расхождении, устройство подает управляющий сигнал DC 0...10 В для настройки регулятор от 0...100 %. В P-режиме выходящий сигнал пропорционален компенсации, в режиме PI сигнал пропорционален нагрузке нагрева или охлаждения.

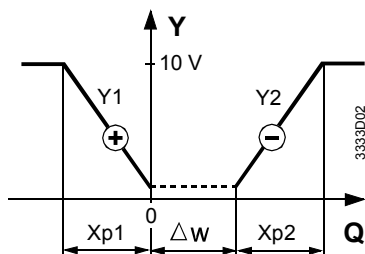


Только нагрев или только охлаждение 2-ступенчатый нагрев

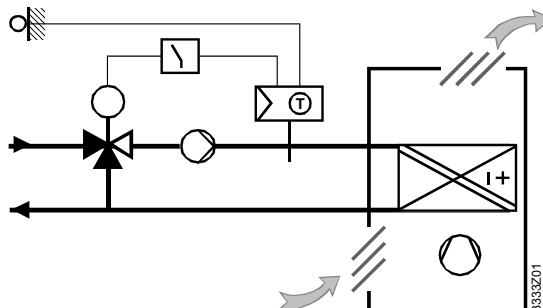
охлаждение

Q Нагруз. нагрев или охл. или отклонение Y2 Позиционный сигнал 2 ступ. нагрева
Xp1 Зона пропорциональности Y1 ⊕ Нагрев
Xp2 Зона пропорциональности Y2 ⊖ Охлаждение
Y1 Позич. сигнал на нагрев или охлаждение

Данный контроллер используется только с теплообменниками, имеющими закрытый контур в режиме зима/лето. Управляющие сигналы и уставки переключаются через внешний контакт, напр. годовая временная программа.



Δw Перепад уставок
Q Нагрузка нагрева или охлаждения
Xp1 Зона пропорциональности нагрева
Xp2 Зона пропорциональности охлаждения
Y1 Позиционный сигнал нагрева
Y2 Позиционный сигнал охлаждения
⊕ Нагрев
⊖ Охлаждение



- Летний режим работы:
Уставку температуры холодной воды поддерживает выходной сигнал Y2, настраивается ползунком, управляющий сигнал Y1 откл. внешним переключателем
- Зимний режим работы: уставку температуры на нагреве поддерживает выходной сигнал Y1, уставка повышается до уровня Δw временным переключателем, который также отключает управляющий сигнал Y2.

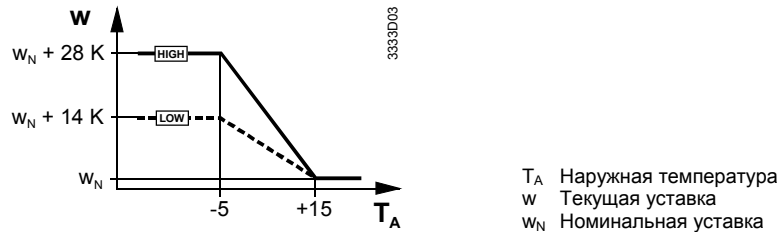
Минимальное и максимальное ограничение

Контроллер используется как ограничитель минимума или максимума. Его управляющий сигнал запитан на температурный контроллер. Это значит, что ограничение управляющих функций происходит только когда достигнуты выбранные ограничительные значения, обеспечивая, таким образом, дальнейшее повышение и понижение температуры воды (см. «Пояснения по инжинирингу»). Используя внешний датчик, можно сдвигать текущую уставку в зависимости от наружной температуры.

Компенсация по наружной температуре

Компенсация по наружной температуре возможна только как зимняя. Она работает только в режиме «1-ступенчатый нагрев» и «2-ступенчатый нагрев». Существует 2 диапазона: Высокий или Низкий. В выбранном диапазоне компенсация

базируется на фиксированных значениях. Если температура наружного воздуха падает от 15 °С до -5 °С, уставка повысится на 14 К (Низкий) или 28 К (Высокий). При наружной температуре ниже -5 °С, температура повышаться не будет.



Удаленное регулирование уставок

Если контроллер установлен в недосягаемом месте, устройство удаленного регулирования уставок FZA21-11 подключается к RLE162 (клеммы R1–M), обеспечивая, таким образом, удаленное регулирование. В этом случае ползунок регулирования уставок следует установить на EXT.

Изменение уставок

Изменение номинальной уставки достигается путем замыкания внешнего контакта на терминалы D1–M, для экономии энергии.

В зависимости от режима работы, достигается:

- 1-ступенчатый нагрев: номинальная уставка будет понижена
- 2-ступенчатый нагрев: номинальная уставка будет понижена
- 1-ступенчатое охлаждение: номинальная уставка будет повышена
- 2-ступенчатое охлаждение: номинальная уставка будет повышена (см. раздел «Управление нагревом и охлаждением»)

Ползунок понижает или повышает номинальную уставку. Он не доступен пользователю

Защита от легионеллы

В режиме работы «Нагрев и охлаждение», номинальную уставку можно повысить путем замыкания контактов без нагрузки на клеммы D1–M. Это обеспечит защиту от бактерии легионеллы в системах ГВС. С помощью недельного переключения, ГВС периодически нагревается до требуемой температуры. Установки не доступны пользователю.

Переключающий контакт

Переключающий выходной сигнал (клеммы Q13–Q14) позволяет включать рабочие элементы в зависимости от нагрузки нагрева или охлаждения.

Переключающий контакт управляется сигналом Y1. Если нагрузка нагрева или охлаждения превысит 5% диапазона корректировки Y1 (DC 0.5 В), контакт замкнется. Контакт разомкнется при нулевой нагрузке (0%) в течение 12 минут.

Режим проверки

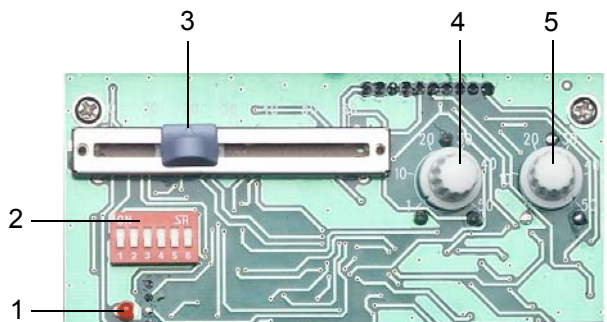
В тестовом режиме, управление отключено. Ручка регулировки уставки работает как позиционное устройство для ручного переключения привода (или обоих) в любое положение. Диапазон положений сконфигурирован так, чтобы соответствовать выбранному режиму работы. Дисплей отображает режим работы.

Механическое устройство

Контроллер устанавливается непосредственно в трубопровод. Он состоит из корпуса и крышки, резьбового ниппеля и погружного штока. Шток имеет чувствительный элемент (LG-Ni 1000).

Корпус пластиковый и включает электронные компоненты, доступные только после снятия крышки. На передней части находится ползунок переключения уставок и дисплей для отображения операций:

- Экран вкл.: нормальный режим
- Экран мигает: режим проверки



- 1 Экран
- 2 Блок переключателей DIP
- 3 Ползунок для повышения или понижения уставок
- 4 Потенциометр для зоны пропорциональности Y2
- 5 Потенциометр для зоны пропорциональности Y1

Для монтажа контроллер оснащен резьбовым ниппелем и фиксирующей гайкой. Контроллер крепится в трубу без защитной гильзы, но если требуется, гильзу можно установить

Функции выбираются при помощи блока переключателей DIP, состоящего из 6 шт.

Функции	1	2	3	4	5	6	Действия
Режим работы	<input type="checkbox"/>	<input type="checkbox"/>					Последовательн. нагрев и охлаждение
	<input type="checkbox"/>	<input type="checkbox"/>					2-ступенчатый нагрев
	<input type="checkbox"/>	<input type="checkbox"/>					1-ступенчатое охлаждение
	<input type="checkbox"/>	<input type="checkbox"/>					1-ступенчатый нагрев
Режим управления			<input type="checkbox"/>	<input type="checkbox"/>			P
			<input type="checkbox"/>	<input type="checkbox"/>			PI, время интеграции = 120 с (средний)
			<input type="checkbox"/>	<input type="checkbox"/>			PI, время интеграции = 240 с (медлен)
			<input type="checkbox"/>	<input type="checkbox"/>			PI, время интеграции = 60 с (быстрый)
Режим проверки					<input type="checkbox"/>		Режим проверки
					<input type="checkbox"/>		Нормальный режим
Компенсация по наружной температуре						<input type="checkbox"/>	Высокий (HIGH)
						<input type="checkbox"/>	Низкий (LOW)

Пояснения по инжинирингу

При отключении питания, привод автоматически закроется или займет нейтральное положение. Если используется защитная гильза, временная постоянная датчика увеличится.

Если контроллер RLE162 используется как ограничитель, режим работы и электро подключения выбирается следующим образом:

Режим работы контроллера	Ограничитель		Подключение	
	Функции ограничения	Режим работы	От клемм ограничителя	К клеммам контроллера
Нагрев	Мин. Ограничение	Нагрев	Y1	Z9
Нагрев	Макс. ограничение	Охлаждение	Y1	Z9

Контроллер поставляется с инструкциями по монтажу и наладке.

Пояснения по монтажу

Контроллер устанавливается непосредственно в трубу. Следует соблюдать местные правила безопасности.

Контроллер монтируется в зависимости от применения:

- Управление температурой прямой воды:
 - Нагрев прямой; после насоса, если насос находится в прямой трубе
 - Нагрев прямой; приблизительно в 1,5-2 м после точки смешения, если насос находится в обратной трубе
- Управление температурой обратной воды:
1-1,5 м после точки смешения
- Мин. ограничение температуры обратной воды котла и макс. ограничение температуры прямой воды:
1.5 – 2м после точки смешения
- Управление температурой ГВС:
1.5 - 2 м после точки смешения
- Управление теплообменником:
Как можно ближе к теплообменнику, соблюдая макс. допустимую температуру окружающей среды

При монтаже контроллера (или защитной гильзы), гильзу с резьбой устанавливают в трубе. Погружной шток устанавливается по ходу прямой воды, если возможно. Следует соблюдать макс. допустимую температуру окружающей среды

Пояснения по наладке

Для проверки вторичного контура, включить контроллер в режим проверки для испытания привода. Если работа управляющего контура нестабильна, зону пропорциональности нужно расширить, и при PI-управлении, увеличить время интегрирования. Если система работает медленно, эти значения следует уменьшить.

Технические данные

Изменение уставок	Рабочее напряжение	AC 24 В ±20 %
	Частота	50 / 60 Гц
	Потребляемая мощность	Макс. 2 Вт
Функциональные данные	Диапазон номинальной уставки	-10...+130 °C
	Диапазон переключения уставки	0...60 K
	Зона пропорциональности Y1	1...50 K
	Зона пропорциональности Y2	1...50 K
	Время интеграции PI регулирования	На выбор (60 / 120 / 240 с)
	Управляющие выходные сигналы Y1, Y2	
	Напряжение	DC 0...10 В, постоянное
	Ток	макс. 1 мА
	Переключающий выходной сигнал (Q13–Q14)	
	Напряжение	AC 24...230 В
Ток	макс. 2 А	
Условия окружающей среды	Макс. Длина кабеля 1.5мм ²	
	Для входящего сигнала B9	80 м
	Для входящего сигнала D1	80 м
	Контактное измерение (вход D1–M)	DC 6...15 В, 3...6 мА
	Работа	
Климатические условия	по IEC 721-3-3, класс 3K5	
Температура	0...+50 °C	
Влажность	<95 %	

Транспортировка	
Климатические условия	по IEC 721-3-2, класс 2K3
Температура	-25...+70 °C
Влажность	<95 %
Механические условия	класс 2M2

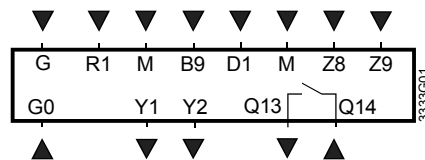
Стандарты и нормы

CE соответствие	
EMC директивам	89/336/EEC
Директиве по низкому напряжению	73/23/EEC и 93/68/EEC
Стандарт продукта	
Автоматическое управление для бытового и аналогичного использования	EN 60 730-1 и EN 60 730-2-9
Электромагнитная совместимость	
Излучение	EN 50081-1
Защита	EN 50082-1
Степень защиты	IP 30 EN 60 529
Класс безопасности	II по EN 60 730

Общая информация

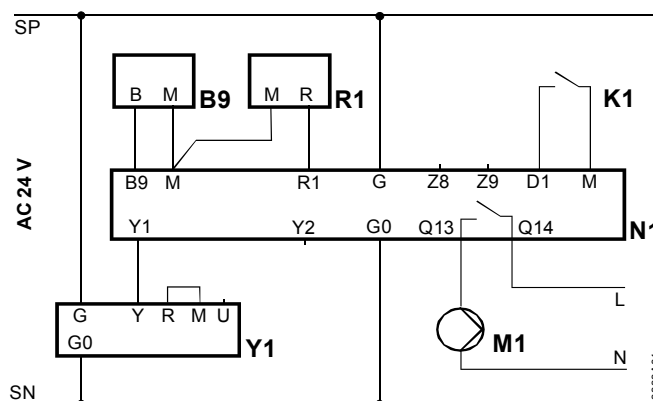
Степень загрязнения	норма
Клеммы подключения для одножильных или многожильных проводов	2 x 1.5 мм ² или 1 x 2.5 мм ²
Допустимое номинальное давление	PN10
Датчик	
Чувствительный элемент	LG-Ni 1000 Ω при 0 °C
Временная константа	6 с (или 30 с. С защитной гильзой)
Погружной шток	трубка из нерж стали DIN 17440
Резьбовой ниппель	сталь 1.4404, 1.4435, 1.4571, G½A
Вес	0.3 кг

Клеммы подключения

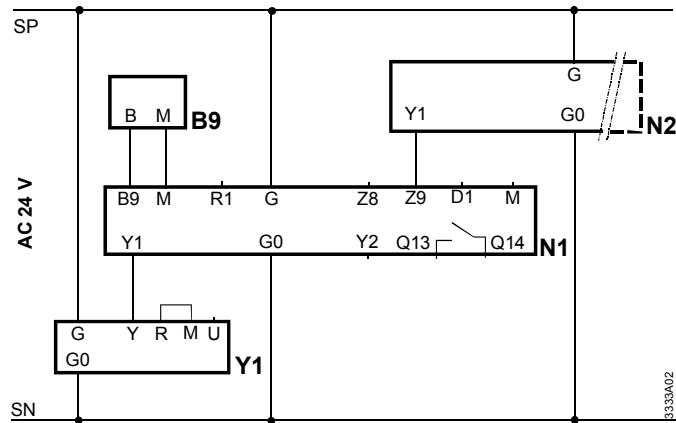


- B9 Наружный датчик
- D1 Вход для переключения уставки
- G Рабочее напряж. AC 24 В, потенц. системы SP
- G0 Рабочее напряж. AC 24 В, нейтраль системы SN
- M Земля
- R1 Вход для устройства удаленного регулирования
- Q13 Переключающий контакт
- Q14 Переключающий контакт
- Y1 Управляющий выходной сигнал DC 0...10 В
- Y2 Управляющий выходной сигнал DC 0...10 В
- Z8 Ограничительный входящий сигнал DC 0...10 В
- Z9 Ограничительный входящий сигнал DC 0...10 В

Схемы подключения



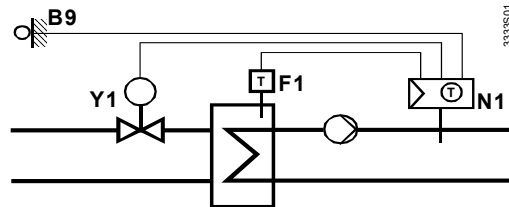
Температура на притоке с компенсацией по наружной температуре, удаленным датчиком, переключателем уставок и управлением насосом



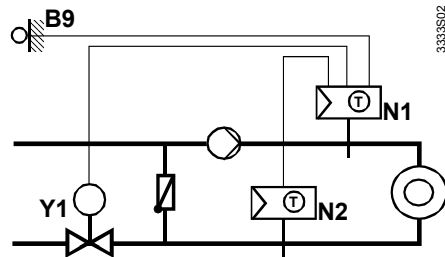
Управление температурой подающей воды, компенсацией по наружной температуре и ограничением по максимуму температуры подающей

- B9 Наружный датчик QAC22
- K1 Внешний контакт (пр. временной переключатель)
- M1 Насос
- N1 Погружной температурный контроллер RLE162 (как температурный контроллер)
- N2 Погружной температурный контроллер RLE162 (как ограничитель температуры подающей)
- R1 Удаленный задатчик FZA21.11
- Y1 Привод клапана на нагрев

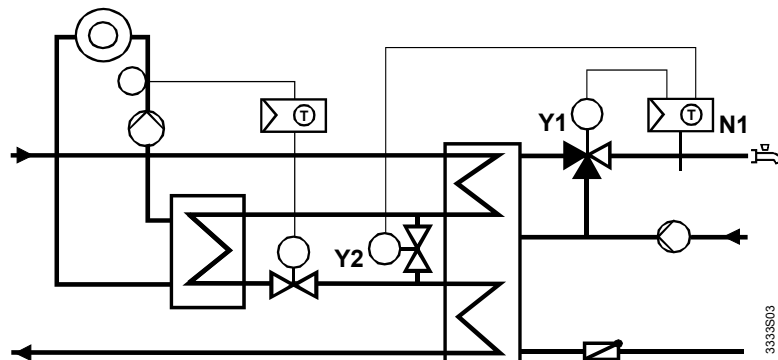
Примеры применения



Управление теплообменником через 2-ходовой клапан в первичном контуре, компенсация по наружной температуре



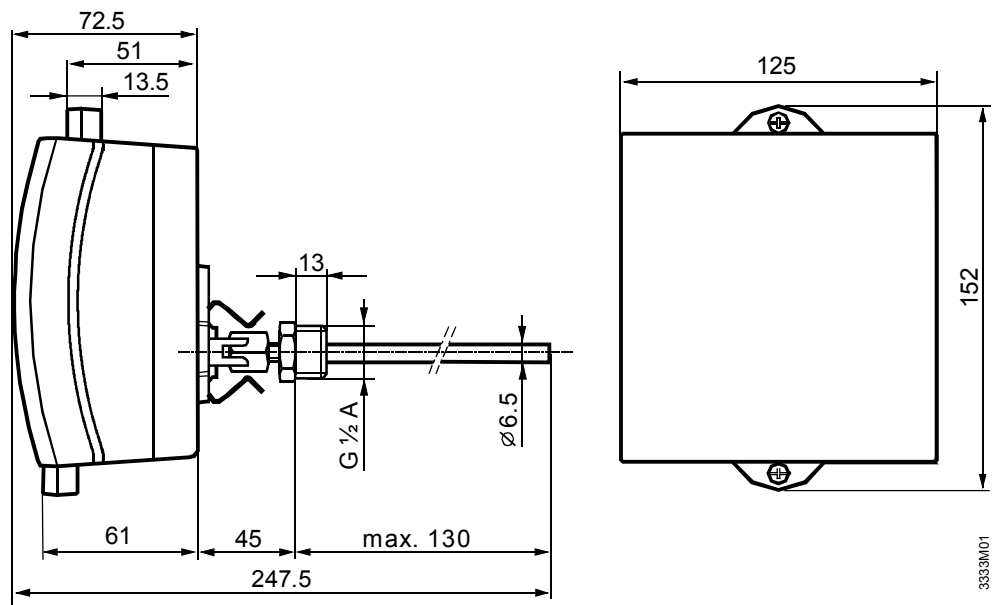
Управление температурой подающей с макс. ограничением темп. вторичного контура в ГВС, компенсация по наружной темп.



Прямой нагрев ГВС через теплообменник, Y1 управляет смешивающим клапаном контура ГВС, Y2 управляет 2-ходовым клапаном первичного контура ГВС

- B9 Наружный датчик QAC22
- F1 Защитный термостат
- N1 Погружной температурный контроллер RLE162
- N2 Погружной температурный контроллер RLE162 как огранич
- Y1 Клапан на нагреве или вмешивающий клапан ГВС
- Y2 Байпас 2-ходового клапана

Размеры



3333M/01

Размеры в мм