

3-ходовые седловые клапаны с фланцем, PN10

VXF31...



3-ходовые седловые клапаны с фланцем, PN10

- Могут использоваться как смешивающие или распределительные
- Чугун EN-GJL-250
- DN25...150 мм
- k_{vs} 5...300 м³/ч
- Ход 20 или 40 мм
- Может быть оснащен приводами SQX..., SKD..., SKB... и SKC...

Применение

Применяется в системах отопления, вентиляции и кондиционирования в качестве управляющего клапана для “смешивания” или “распределения”. Только для замкнутых контуров.

Рабочая среда

Стандартные версии со стандартным уплотнительным сальником штока для:

<p>Охлажденной воды Горячей воды низкой темп. Горячей воды высокой темп. Воды с антифризом макс. до 50 % объема ^{1) 2)} Соляного раствора ^{1) 2)}</p>	<p>–10 ... +150 °C</p>
--	------------------------

1) Рабочая среда ниже 0 °C: ASZ6.5 требуется нагреватель штока для предотвращения замерзания штока клапана в уплотнительном сальнике

2) Вода с антифризом и соляной раствор: до –10 °C для DIN 3158 (аварийная ситуация I) или до –25 °C для DIN 3158 (аварийная ситуация II)

Таблица типов

Тип	DN	k_{vs} [m ³ / h]	S_v
VXF31.15-2.5	15	2,5	> 50
VXF31.15-4		4	
VXF31.24	25	5	
VXF31.25-6.3		6,3	
VXF31.25		7,5	
VXF31.25-10		10	
VXF31.39		12	
VXF31.40-16	40	16	
VXF31.40		19	
VXF31.40-25		25	
VXF31.50		31	
VXF31.50-40	50	40	> 100
VXF31.65	65	49	
VXF31.65-63		63	
VXF31.80	80	78	
VXF31.80-100		100	
VXF31.90	100	124	
VXF31.100-160		160	
VXF31.91	125	200	
VXF31.125-250		250	
VXF31.92	150	300	
VXF31.150-315		315	

DN = Номинальный диаметр

$\Delta p_{\text{max.}}$ = Макс. значение перепада

k_{vs} = Номинальное значение подающей для VDI 2173 давления в управляющем ходе (II-I=смеш., I-II=распред.) клапана подходит для общего уровня хода

S_v = Диапазон для VDI 2173

Дополнительное оборудование

Электронагреватель штока, 24 В, необходим при темп.среды ниже 0 °C: ASZ6.5

Заказ

Пример: **VVF31.50**

Поставка

И клапан, и привод упаковываются и поставляются отдельно. Клапаны поставляются без контрофланцев и без сальников.

Комбинации оборудования

Клапаны	H ₁₀₀ [mm]	Приводы																
		SQX... ¹⁾		SKD... ¹⁾		SKB...		SKC...										
		Смесит	Распред. ²⁾	Смесит	Распред. ²⁾	Смесит	Распред. ²⁾	Смесит	Распред. ²⁾									
ΔP _{max} [кПа]																		
VXF31.15-2.5	20	300	100	300	100	300	100											
VXF31.15-4																		
VXF31.24																		
VXF31.25-6.3																		
VXF31.25																		
VXF31.25-10																		
VXF31.39																		
VXF31.40-16																		
VXF31.40																		
VXF31.40-25																		
VXF31.50																		
VXF31.50-40																		
VXF31.65																		
VXF31.65-63																		
VXF31.80	40	175	60	275	60													
VXF31.80-100																		
VXF31.90																		
VXF31.100-160																		
VXF31.91																		
VXF31.125-250																		
VXF31.92																		
VXF31.150-315																		
																	200	70
																	150	60
																	100	50

- 1) Поставляемые приводы:
- AC 24 В / AC 230 В с 3-позиционным сигналом
 - AC 24 В с пропорциональным позиц. сигналом DC 0...10 В или DC 4...20 мА

2) Если шум в пределах допуска, те-же значения как для смесительных

H₁₀₀ = 100 % хода клапана и привода

ΔP_{max} = Макс. разница давления в управляющем ходе клапана (I-I=смеш., I-II=распред) при общем уровне работы клапана с электроприводом

Комбинации оборудования

Тип	Принцип действий	Напряжение	Сигнал	Пружин. возврат	Время позиционир.	Усилие	Документ
SQX32.00	Электро-моторн.	AC 230 V	3- точечн.	Нет	150 s	700 N	N4554
SQX32.03					35 s		
SQX82.00		AC 24 V			150 s		
SQX82.03					35 s		
SQX62					DC 0...10 V ¹⁾		
SKD32.50	Электро-гидравл.	AC 230 V	3- точечн.	Нет	120 s	1000 N	N4561
SKD32.21				Да	30 s		
SKD32.51				Нет	120 s		
SKD82.50		Да		30 s	N4563		
SKD82.51		Нет					
SKD60		Да					
SKD62...		DC 0...10 V ¹⁾					
SKB32.50	Электро-гидравл.	AC 230 V	3- точечн.	Нет	120 s	2800 N	N4564
SKB32.51				Да			
SKB82.50		AC 24 V		Нет			
SKB82.51				Да			

SKB60			DC 0...10 V ¹⁾	Нет			N4566
SKB62...				Да			
SKC32.60	Электро- гидравл.	AC 230 V	3- точечн.	Нет	120 s	2800 N	N4564
SKC32.61				Да			
SKC82.60				Нет			
SKC82.61		AC 24 V	Да				
SKC60			DC 0...10 V ¹⁾	Нет			
SKC62...				Да			

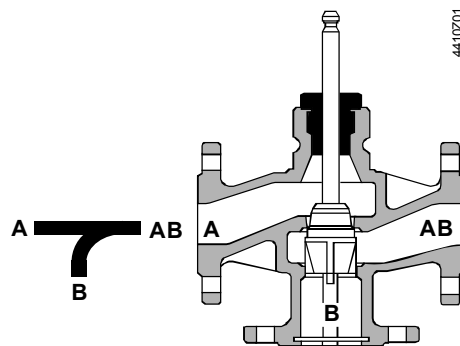
¹⁾ или DC 4...20 mA

Пневматические привода

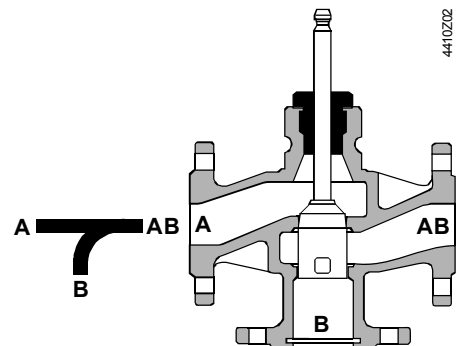
Пневматические привода возможно получить по требованию из нашего локального офиса. Применяется только если VXF31... используется как смешивающий клапан

Механический дизайн

Поперечный разрез клапана



DN 15... 40
Закрывается против давления

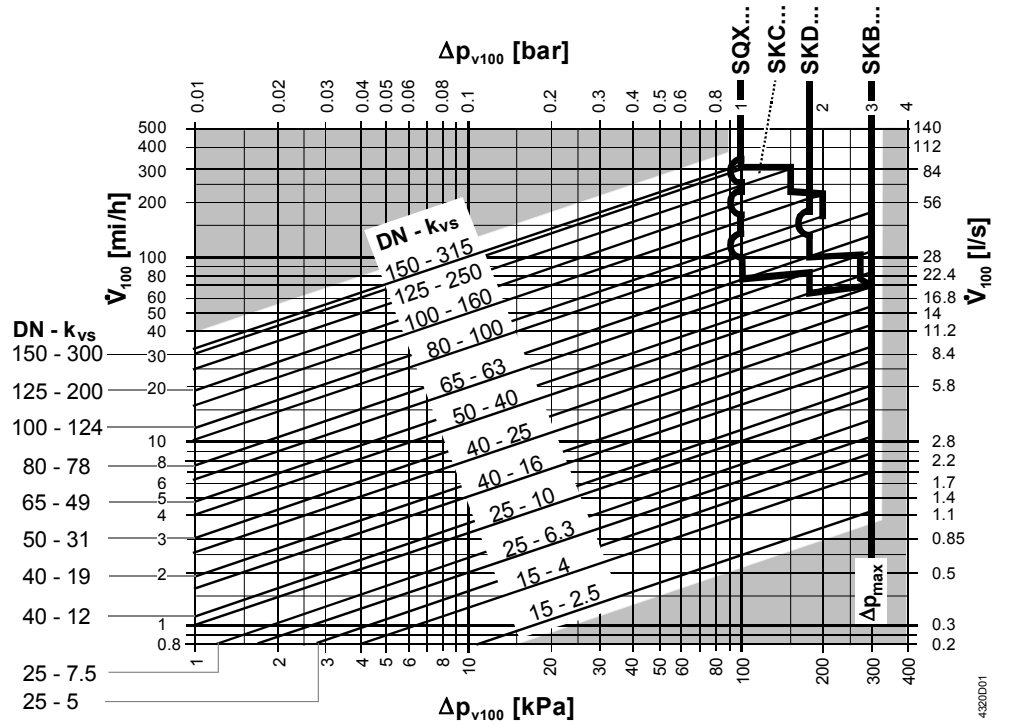


DN 50... 150
Закрывается по давлению

Регулирующий параболический плунжер, интегрированный в дроссель клапана. Седло запрессовано в корпус клапана

Размеры

График подающей



100 кПа = 1 бар ≈ 10 мВГ

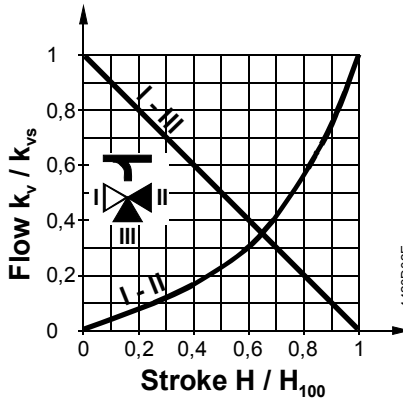
1 м³/ч = 0.278 кг/сек вода 20 °С

— = Δp_{vmax} = Максимальное значение перепада давления в управляющем ходе смешивающего клапана II-I действительна для общего уровня хода

- - - = Δp_{vmax} = Максимальное значение перепада давления в управляющем ходе распределительного клапана I-II действительна для общего уровня хода

Δp_{v100} = Перепад давления при полностью открытом клапане (приводе) в управляющем ходе (II-I=смеш., I-II=распред) при потоке \dot{V}_{100}

\dot{V}_{100} = Подающая в м³/ч



Характеристика подающей в Ходе

0... 30 %: линейный

30...100 %: $\eta_{gl} = 3$ для VDI / VDE 2173

Байпасс

0...100 %: линейный

Смешивающий: Подающая из хода II и хода III в ход I

Распределительный: Подающая из хода I в ход II и III

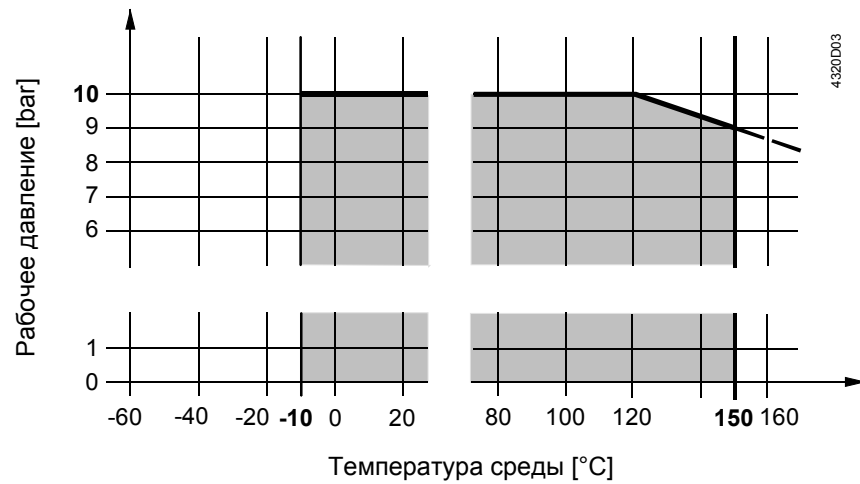
Ход I = постоянная подающая

ход II = различная подающая

Port III = байпасс (различная подающая)

Предпочтительно использовать трехходовой клапан как смешивающий

Рабочая температура и давление



Рабочее давление для ISO 7005
при рабочих температурах $-10 \dots +150 \text{ }^\circ\text{C}$.

Примечания

Инжениринг

Мы рекомендуем производить монтаж на обратной трубе, т.к. температуры в трубе ниже, что, в свою очередь, увеличивает срок службы уплотнительного сальника штока. **Необходимо соблюдать требования по качеству воды для VDI 2035.**



Мы рекомендуем устанавливать **фильтр даже в закрытых контурах** для повышения безопасности работы клапана.

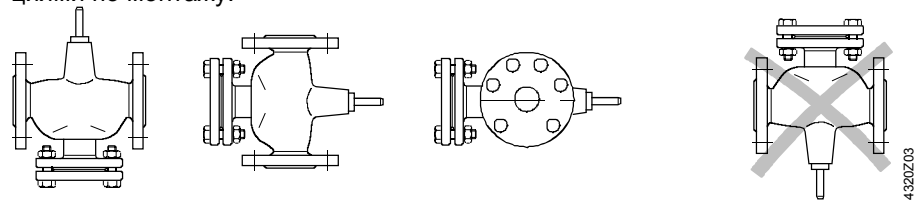


Для рабочей среды ниже $0 \text{ }^\circ\text{C}$, используйте электронагреватель штока **ASZ6.5** для предотвращения замерзания штока клапана в уплотнительном сальнике. В целях безопасности, нагреватель штока работает при напряжении **AC 24 В / 30 Вт**.

Монтаж

И клапан, и привод можно легко собрать непосредственно перед монтажом. Не требуется специальных инструментов и настройки. Клапан поставляется с инструкциями по монтажу.

Варианты монтажа



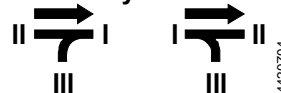
Допускается

Запрещено

Направление подающей

При монтаже, обратите внимание на **значек-указатель направления подающей:**

Смешивание из II / III в I



распределение из I в II / III

Наладка



Наладку клапана производите только, если привод смонтирован правильно.

Шток задвинут: Ход открыт, байпас закрыт

Шток выдвинут: Ход закрыт, байпас открыт

Обслуживание



Для обслуживания привода: Отключите насос и подачу напряжения, закройте задвижку, освободите трубы и дайте им остыть. Отключите электропитание, где необходимо, от клемм. Повторную наладку проводите только, если привод смонтирован правильно.

Уплотнительный сальник штока

Сальники можно менять, не снимая клапана, если трубы свободны, холодные и поверхность штока не повреждена. Если шток поврежден в месте установки сальников, замените полностью блок штока. Обратитесь в местный сервисный центр.

Гарантия

Использование приводов других фирм освобождает от претензий по гарантии.

Технические данные Δp_{\max} , Δp_s , уровень утечки, уровень шума, срок службы запрашиваются только при использовании с приводами фирмы Сименс, приведенных в "Таблице типов".

Технические характеристики

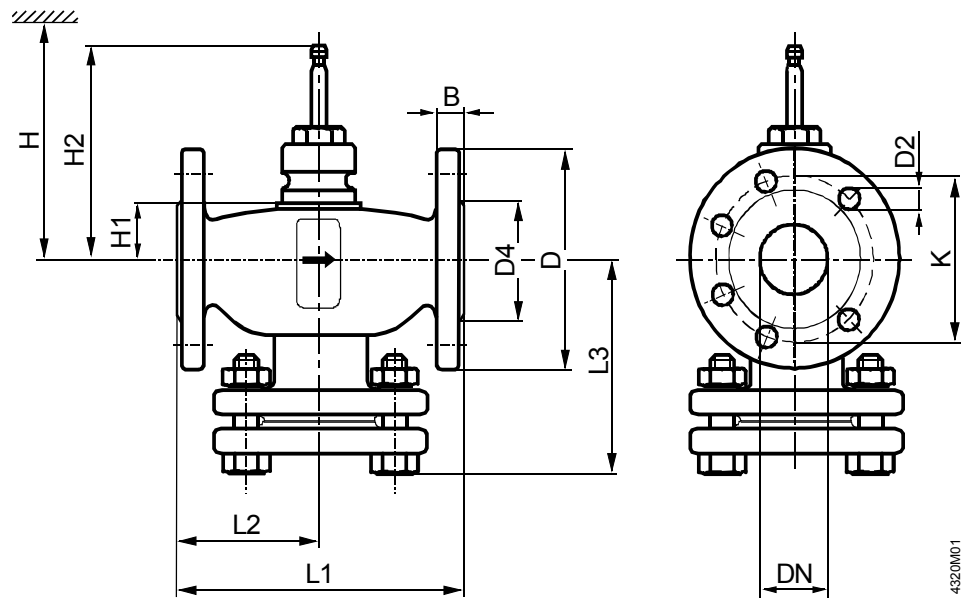
Рабочие данные

Класс PN	PN10
Характеристики подающей в клапане	
Через ход	
0 ... 30 %	линейный
30 ... 100 %	$n_{gl} = 3$ для VDI / VDE 2173
Байпасс	линейный
Уровень утечки	
Через ход	0 ... 0.02 % k_{vs} значения, VDE / VDI 2173
Бфйпасс	0.5...2% k_{vs} значения
Допустимое давление	1000 кПа (10 бар), ISO 7268 / EN 1333
Рабочее давление	DIN 4747 / DIN 3158 при -10 ... +150 °C
Фланцевые соединения	ISO 7005
Ход	
– DN25 ... 80	20 мм
– DN100 ... 150	40 мм

Материалы

Корпус клапана	EN-GJL-250 для DIN 1561
Шток клапана	нержавеющая сталь
Плунжер	
DN25...65	медь
DN80...150	бронза
Сальники	
Стандартная версия	медь
Материалы для сальника	EPDM-O кольца

Размеры



Тип	DN	B	D Ø	D2 Ø	D4 Ø	K	L1	L2	L3	H1	H2	H				[kg]		
												SQX...	SKD...	SKB...	SKC...			
VXF31.15-2.5	15	14	95	14 (4x)	46	65	130	65	65	40,5	137	> 465	> 540	> 615		3,3		
VXF31.15-4																		
VXF31.24	25	16	115		65	85	160	80	80	34	130,5	> 459	> 534	> 609			6,3	
VXF31.25-6.3																		
VXF31.25																		
VXF31.25-10																		
VXF31.39	40	18	150		19 (4x)	84	110	200	100	100	39	135,5	> 464	> 539		> 614		10,4
VXF31.40-16																		
VXF31.40																		
VXF31.40-25	50	20	165			99	125	230	115	115	60	156,5	> 485	> 560		> 635		13,8
VXF31.50																		
VXF31.50-40	65		185	118	145	290	145	145	60	156,5	> 485	> 560	> 635		18,5			
VXF31.65																		
VXF31.65-63	80	22	200	132	160	310	155	155	60	156,5	> 485	> 560	> 635		24,1			
VXF31.80																		
VXF31.80-100	100	24	220	19 (8x)	156	180	350	175	175	93	209,5				> 666	36,5		
VXF31.90																		
VXF31.100-160	125	26	250	184	210	400	200	200	104	220,5					> 677	50		
VXF31.91																		
VXF31.125-250	150		285	23 (8x)	211	240	480	240	240	120	236,5				> 693	70		
VXF31.92																		
VXF31.150-315																		

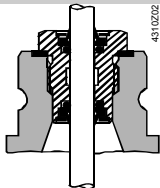
DN = Номинальный диаметр

H = Общая высота привода плюс минимальное расстояние до стены или отверстия для монтажа, подключения, работы, обслуживания, т.д.

H1 = Расстояние от центра трубы для монтажа привода (верхний край)

H2 = Клапан в положение "Закрыт" означает, что шток полностью выдвинут

Заказные номера для запчастей

Тип	Сальники 	Наборы Плунжер со штоком, зажимное кольцо, сальник
VXF31.15-2.5	4 284 8806 0	74 676 0198 0
VXF31.15-4	4 284 8806 0	74 676 0199 0
VXF31.24	4 284 8806 0	74 676 0034 0
VXF31.25-6.3	4 284 8806 0	74 676 0200 0
VXF31.25	4 284 8806 0	74 676 0035 0
VXF31.25-10	4 284 8806 0	74 676 0201 0
VXF31.39	4 284 8806 0	74 676 0036 0
VXF31.40-16	4 284 8806 0	74 676 0202 0
VXF31.40	4 284 8806 0	74 676 0037 0
VXF31.40-25	4 284 8806 0	74 676 0203 0
VXF31.50	4 284 8806 0	74 676 0038 0
VXF31.50-40	4 284 8806 0	74 676 0204 0
VXF31.65	4 284 8806 0	74 676 0039 0
VXF31.65-63	4 284 8806 0	74 676 0205 0
VXF31.80	4 284 8806 0	74 676 0040 0
VXF31.80-100	4 284 8806 0	74 676 0206 0
VXF31.90	4 679 5629 0	74 676 0088 0
VXF31.100-160	4 679 5629 0	74 676 0207 0
VXF31.91	4 679 5629 0	74 676 0089 0
VXF31.125-250	4 679 5629 0	74 676 0208 0
VXF31.92	4 679 5629 0	74 676 0090 0
VXF31.150-315	4 679 5629 0	74 676 0090 0